

PREHISTOBOT



Nota : l'ensemble des images présentes dans ce document sont communiquées à titre indicatif pour illustrer les différents paragraphes. En aucun cas, elles peuvent servir de référence. Seuls les dimensions, couleurs et matériaux indiqués en annexe sont à prendre en considération.

I.	Présentation	4
II.	But du jeu	6
III.	Détails de l'aire de jeu et des actions	7
1.	L'aire de jeu	7
2.	Les zones de départ : les grottes.....	8
3.	La fresque	9
4.	La conquête du feu.....	10
5.	La cueillette	11
6.	Les mammouths.....	13
7.	La capture des mammouths (Funny Action)	15
8.	Les lignes noires	16
IV.	Présentation du projet	17
A.	Eurobot ^{Open}	17
1.	La page Web (obligatoire en fonction des comités d'organisation locaux).....	17
2.	Dossier technique.....	17
3.	Poster technique	17
B.	Eurobot ^{Open} Junior	18
1.	Contraintes.....	18
2.	Evaluation.....	18
V.	Les robots.....	19
1.	Généralités	19
2.	Dimensions.....	20
3.	Sources d'énergie.....	21
4.	Autres contraintes de conception.....	22
5.	Contraintes de sécurité	24
VI.	Système de repérage par balises (spécifique Eurobot ^{Open}).....	26
1.	Généralités	26
2.	Balise de localisation du robot	26
3.	Balises fixes.....	27
4.	Signaux de communication	27
5.	Identification du robot	28
VII.	Les matchs.....	29
1.	Mise en place	29
2.	Le match	29
3.	Le comptage des points	30

VIII. Les rencontres	31
1. Généralités	31
2. L'homologation	31
3. Les phases qualificatives	31
4. Les phases finales	32
5. Qualification pour la finale nationale.....	32
6. Qualification pour la finale européenne	32
IX. Annexe	34
1. Aire de jeu vue de dessus.....	34
2. La fresque et le mammouth.....	35
3. Les feux, les torches fixes et mobiles et les foyers	35
4. La table	37
5. Les arbres et les fruitmouths	38
6. Les paniers de récolte	38
7. Références des peintures.....	39
8. Références des matériaux.....	39

I. Présentation

Eurobot^{Open} et Eurobot^{Open} Junior sont deux rencontres amatrices ouvertes à des jeunes réunis au sein d'un club, d'un groupe d'amis ou dans un cadre scolaire. Eurobot^{Open} et Eurobot^{Open} Junior ont pour objectifs communs de permettre aux jeunes d'être les acteurs de leur apprentissage et de mettre en pratique des savoirs, savoir-faire et savoir-être, en participant à un événement ludique et convivial.

Spécificités d'Eurobot^{Open}



La limite d'âge des participants pour la finale Eurobot^{Open} est de **30 ans** inclus, chaque équipe pouvant intégrer un encadrant auquel la limite d'âge ne s'applique pas. Les équipes ne respectant pas cette limite d'âge ne pourront pas participer à la finale européenne Eurobot^{Open}. Le challenge technique consiste à construire un **robot autonome** ainsi qu'un robot secondaire autonome dont la fabrication est facultative.

Spécificités d'Eurobot^{Open} Junior

La limite d'âge des participants pour la finale Eurobot^{Open} Junior est de **18 ans** inclus, chaque équipe pouvant intégrer un encadrant auquel la limite d'âge ne s'applique pas. Le challenge technique consiste à construire un **robot filoguidé** ainsi qu'un robot secondaire autonome dont la fabrication est facultative.



Attention, en fonction de l'organisation de la structure scolaire de votre pays, cette limite d'âge peut être sensiblement différente. Consultez bien les conditions d'inscriptions dispensées par votre comité d'organisation local pour prendre connaissance des tolérances.

Une équipe est un groupe de jeunes ayant fabriqué un ou deux robots pour la rencontre. Un jeune ne peut faire partie que d'une seule équipe, **même si les équipes appartiennent à la même structure**, mais nous encourageons les échanges d'expériences entre les équipes. Le projet peut être encadré par un adulte (enseignant, parent, animateur, etc.) mais doit être conçu et réalisé par les jeunes de l'équipe.

Une même structure (club, établissement scolaire, etc.) peut encadrer et inscrire plusieurs équipes, en respectant les conditions d'inscription fournies par votre comité d'organisation national. L'acceptation de ces conditions est indispensable pour valider votre inscription.

Eurobot^{Open} et Eurobot^{Open} Junior ont pour vocation de se dérouler dans un esprit amical et sportif. Comme dans toute rencontre sportive, les décisions d'arbitrage sont sans recours, à l'exception d'un accord entre toutes les parties prenantes.

Les finales européennes d'Eurobot^{Open} et d'Eurobot^{Open} Junior rassembleront les équipes sélectionnées sur les finales nationales. Ces rencontres se déroulent en Europe, mais restent ouvertes à tous les pays. Les pays qui présentent plus de quatre équipes doivent organiser une qualification nationale (ou coupe nationale) afin de sélectionner quatre équipes parmi celles qui sont inscrites.



Comme chaque année, un certain nombre de paramètres ont été modifiés. En conséquence, relisez bien en détail tous les éléments des règlements Eurobot^{Open} et Eurobot^{Open} Junior même ceux qui vous paraissent familiers (dimensions des tables, des robots etc.)

Les règlements d'Eurobot^{Open} et Eurobot^{Open} Junior sont pratiquement similaires. Le but de cette démarche est d'offrir un support quasi commun entre la rencontre Eurobot^{Open} dédiée aux robots autonomes et Eurobot^{Open} Junior dédiée aux robots filoguidés. Ainsi, un organisateur d'une rencontre Eurobot^{Open} devient également en capacité d'organiser une rencontre avec les moins de 18 ans d'Eurobot^{Open} Junior et inversement. Pensez-y lorsque vous organiserez une rencontre amicale ou officielle.

ATTENTION ! Ce document comporte les versions Eurobot^{Open} et Eurobot^{Open} Junior du règlement 2014.

Pour différencier les variantes, vous trouverez les informations propres à Eurobot^{Open} en bleu et les informations propres à Eurobot^{Open} Junior en jaune. Les informations communes aux deux règlements sont en noir.



II. But du jeu

Cette année, les robots remontent le temps à la découverte de la Préhistoire ! Dans cet univers hostile, ils vont devoir user de stratégie et de courage pour mener à bien les missions qui les attendent...

Les missions :

- **La fresque** : les robots doivent marquer l'Histoire de leur empreinte.
- **La conquête du feu** : les robots doivent s'approprier le plus de feux.
- **La cueillette** : les robots doivent cueillir le plus de fruitmouths possibles.
- **Les mammouths** : les robots doivent envoyer le plus de lances possibles sur les mammouths.
- **Capture des mammouths** : les robots peuvent capturer un mammouth à la fin du match.



Figure 1 : vue générale de l'aire de jeu et de ses éléments

Attention :

- Toutes les actions sont indépendantes les unes des autres et aucun ordre n'est imposé pour les réaliser.
- Aucune action n'est obligatoire. Pensez à bien définir vos priorités.

III. Détails de l'aire de jeu et des actions

Note importante :

Les organisateurs s'engagent à construire l'aire de jeu avec la plus grande exactitude possible. Néanmoins, ils s'autorisent des tolérances dans la fabrication. Aucune réclamation concernant des écarts dimensionnels ne sera enregistrée. Les éventuelles modifications de ce cahier des charges seront indiquées dans un document complémentaire qui sera disponible sur le site Internet de votre comité d'organisation local.

Les équipes sont averties que l'état de surface des zones peintes peut différer d'une table à une autre, et peut également se dégrader au cours du temps.

Si des problèmes sont découverts concernant le règlement, les spécifications de la table et des éléments de jeu peuvent être amenées à être corrigés pendant l'année. Nous incitons fortement les équipes à consulter régulièrement notre site web <http://www.eurobot.org/> ainsi que le site Internet de votre comité d'organisation local afin de vérifier l'existence de modifications potentielles, et également de suivre les discussions et les informations diffusées dans le forum <http://www.planete-sciences.org/forums/>

1. L'aire de jeu

L'aire de jeu est un plan rectangulaire de 3000 mm par 2000 mm avec des bordures sur chaque côté, pouvant être composée de deux morceaux de 1500 mm par 2000 mm ou plus, en fonction des menuisiers. Les références sont indiquées en annexe.



Cette aire de jeu est inclinée de 10% vers le public pour Eurobot^{Open} Junior

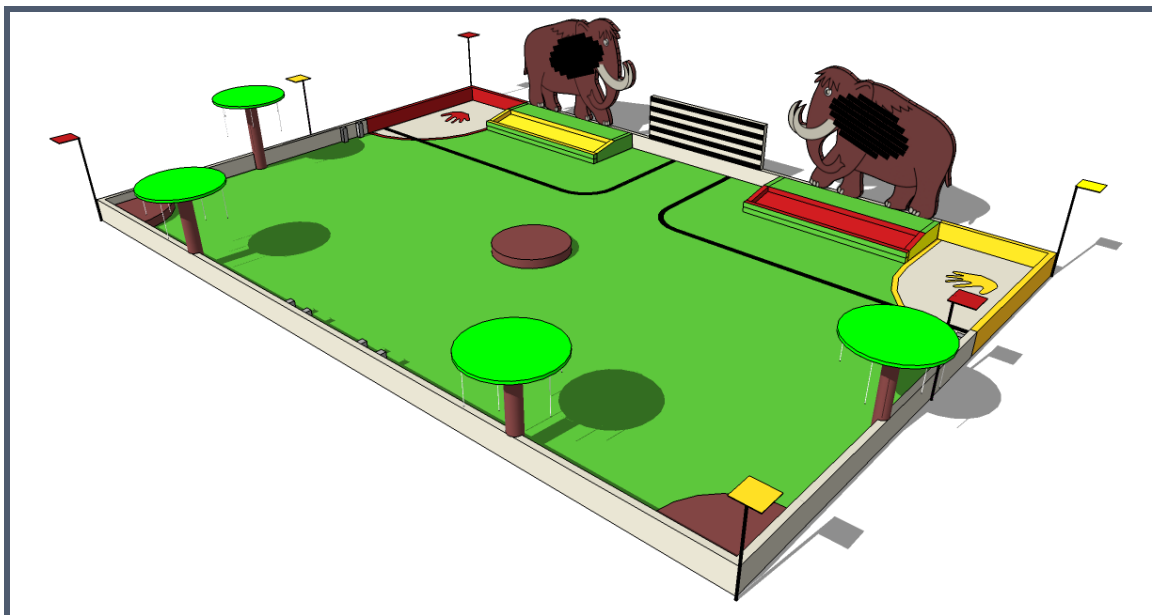


Figure 2 : vue de le l'aire de jeu sans les éléments



Toutes les dimensions de l'aire de jeu ainsi que le positionnement des éléments mobiles, leurs couleurs et leurs références sont indiqués sur les plans en annexe.

Dans le reste du document, la notion d'horizontale et de verticale est à considérer par rapport à l'aire de jeu.

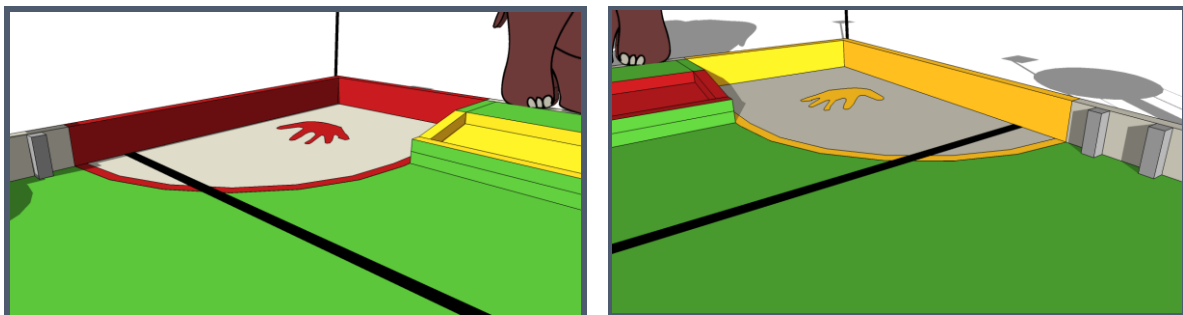


2. Les zones de départ : les grottes

a. Description

Les zones de départ sont situées dans les coins arrière de l'aire de jeu vue du public. Elles sont matérialisées par une surface peinte en gris et délimitées par un trait de la couleur de l'équipe (inclus dans la zone). Dans chaque grotte, une empreinte de main **peinte et positionnée de manière aléatoire** définit la couleur de l'équipe : une main jaune pour l'équipe jaune et une main rouge pour l'équipe rouge.

ATTENTION : Du fait de l'empreinte de main, l'adhérence ou l'épaisseur de la peinture peut varier en fonction des tables.



Zone de départ de l'équipe A
(à gauche vue du public)

Zone de départ de l'équipe B
(à droite vue du public)

Figure 3 : vue des zones de départ

b. Contraintes

- Avant de démarrer, les robots ne doivent pas dépasser les limites de la grotte.
- Une équipe est considérée « forfait » si aucun de ses robots n'est sorti de la zone de départ avant la fin du jeu.

3. La fresque

Les robots sont des artistes hors-pairs comme le suggèrent les peintures rupestres retrouvées dans leurs grottes.

a. Description et disposition des éléments de jeu

- **La fresque** : un panneau vertical recouvert de cinq bandes horizontales de Velcro™ (coté velours).
- **Les peintures** : des dessins fournis par les équipes aux couleurs de ces dernières avec au verso du Velcro™ (côté crochet). Ces peintures devront être présentées aux homologations. L'organisation se réserve le droit de refuser tout dessin qui ne serait pas adapté à l'événement.

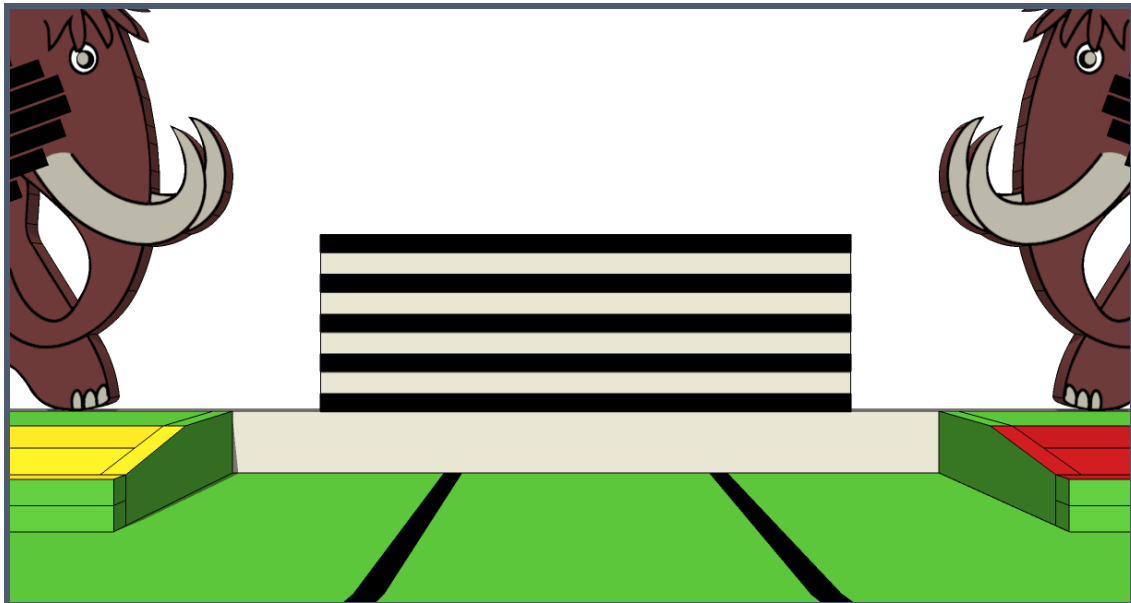


Figure 4 : la fresque vierge

b. Actions et contraintes

Action :

- Le robot doit accrocher ses dessins sur la fresque.

Contraintes :

- Les équipes apportent les peintures qu'elles utiliseront pendant le match. Elles veilleront à disposer d'un jeu de chaque couleur pour s'adapter à la couleur qui leur sera attribuée. Les peintures ne seront pas fournies par l'équipe d'organisation de la rencontre.
- Les peintures de taille minimale 80x100 mm de taille maximale 100x160 mm et d'épaisseur 10 mm maximum, doivent présenter majoritairement la couleur de l'équipe et ne pas présenter la couleur adverse.
- Toutes les peintures (aux couleurs de son équipe : rouge ou jaune) devront être pré-chargées dans les robots pendant les trois minutes de préparation précédant le match. Chaque équipe charge un maximum de deux peintures.

... Règlement... Règlement... Règlement... Règlement... Règlement... Règlement...

- En aucun cas les équipes ne peuvent récupérer des peintures sur la fresque au cours du match.
- Ne rapportent de points que les peintures accrochées à la fresque à la fin du match.

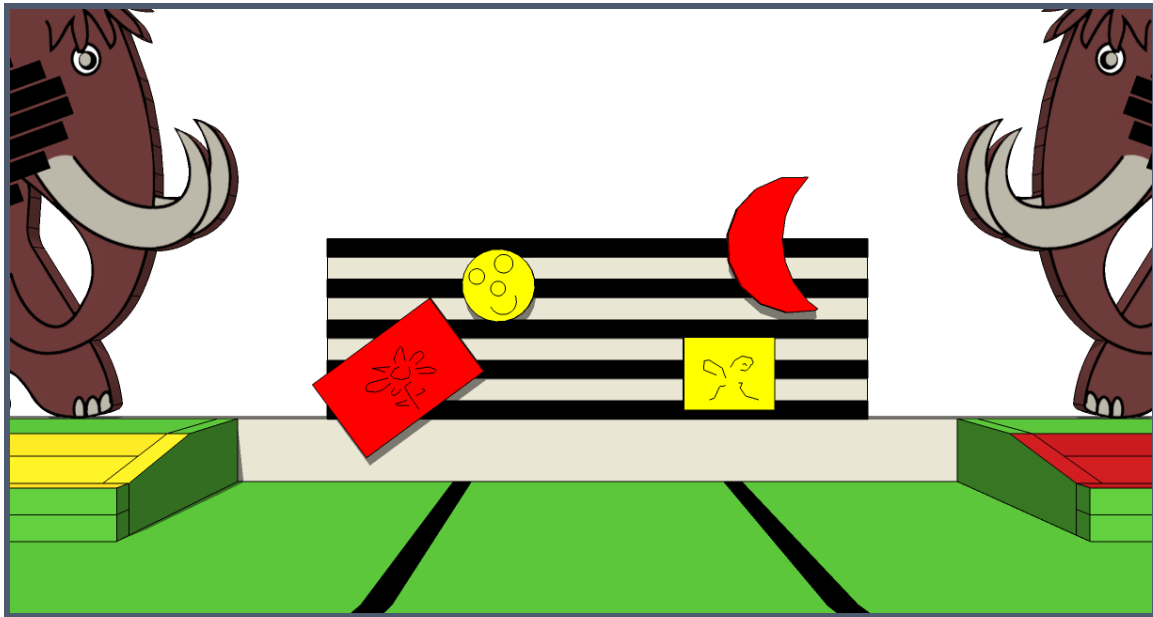


Figure 5 : la fresque décorée

4. La conquête du feu

Qui dit préhistoire dit conquête du feu ! Alors pour ne pas déroger à cette règle, les robots doivent apprivoiser le feu pour se réchauffer et s'éclairer.

a. Description et disposition des éléments de jeu

- **Les feux** : matérialisés par des triangles peints (une face jaune, une face rouge et la tranche noire). 16 feux sont répartis au début du match, à des positions déterminées : soit dans des torches (10) soit sur la table (6). Les feux placés sur la table sont positionnés sur la tranche.
- **Les torches** : zones de collecte de feux. Il en existe deux types :
 - Les torches fixes, au nombre de quatre, en bordure de table. Elles contiennent chacune un feu positionné verticalement.
 - Les torches mobiles, au nombre de deux, peuvent être déplacées par les robots. Elles sont positionnées sur l'aire de jeux à une position fixe au début du match. Chaque torche mobile contient trois feux.
 - **Les foyers** : zones de dépose surélevées de couleur marron. Il y a trois foyers. Deux se situent dans chaque coin avant de la table et un se trouve au centre.

b. Actions et contraintes :

Actions :

- Pour la conquête du feu les robots pourront effectuer les actions suivantes :
 - tourner les feux pour que la face visible soit celle de la couleur de l'équipe,
 - déposer les feux de sa couleur sur les foyers.

Contraintes :

- Les éléments de jeu sont communs aux deux équipes.
- Les feux posés sur la tranche ne sont pas comptabilisés.
- Pour être valide, un feu doit respecter les deux critères suivants :
 - positionné horizontalement,
 - la face du dessous doit être en contact avec la surface de l'aire de jeu ou le foyer.
- Durant toute la durée du jeu, les robots peuvent enlever / retourner / déplacer. Seule la position à la fin du jeu sera comptabilisée.

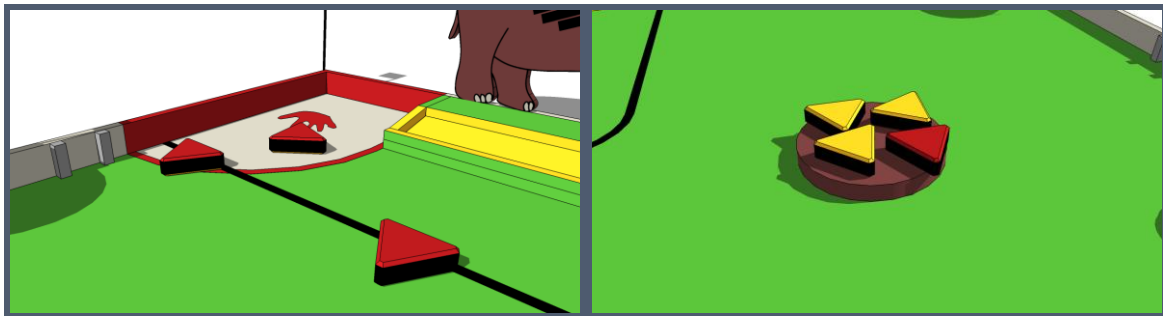
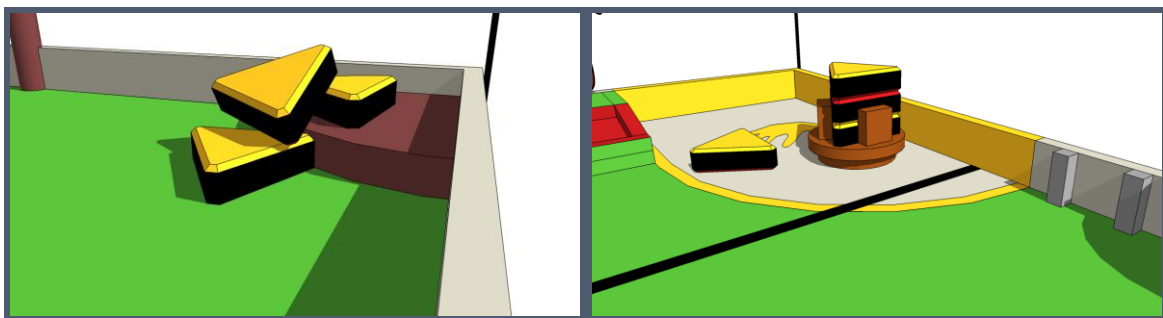


Figure 6 : exemples de feux valides en fin de match



Le feu en appui sur les deux autres n'est pas valide.

Les feux sur la torche ne sont pas valides.

Figure 7 : exemples de feux non valides en fin de match

5. La cueillette

Chasser le mammouth et faire de la peinture ça donne faim ! Et pour bien se nourrir, il faut aussi des fruits ! Et si nos robots partaient à la cueillette ?

a. Description et disposition des éléments de jeu

- **Les arbres :**
 - ils sont au nombre de quatre,
 - ils sont placés au bord de l'aire de jeu.
- **Les fruitmouths :**
 - Chaque arbre possède six fruits (aussi appelés fruitmouths) qui pendent au bout de branches.
 - Cinq fruitmouths sont comestibles (violet) et un est toxique (noir).
 - Les fruitmouths toxiques sont positionnés aléatoirement et de façon à avoir une symétrie entre les côtés gauche et droit de la table. De plus, ils ne pourront pas être placés sur les deux positions à l'intérieur de la table.
 - Les fruitmouths ne sont pas tous à la même hauteur et certains sont à l'extérieur de l'aire de jeu.

- **Lien entre les arbres et les fruitmouths :**

Les fruitmouths sont suspendus aux arbres par de la ficelle. Une extrémité de la ficelle est attachée à l'arbre, l'autre extrémité aux fruitmouths grâce à du Velcro™.

Sur le fruitmouth : du Velcro™ côté crochet

Sur la ficelle : du Velcro™ côté velours

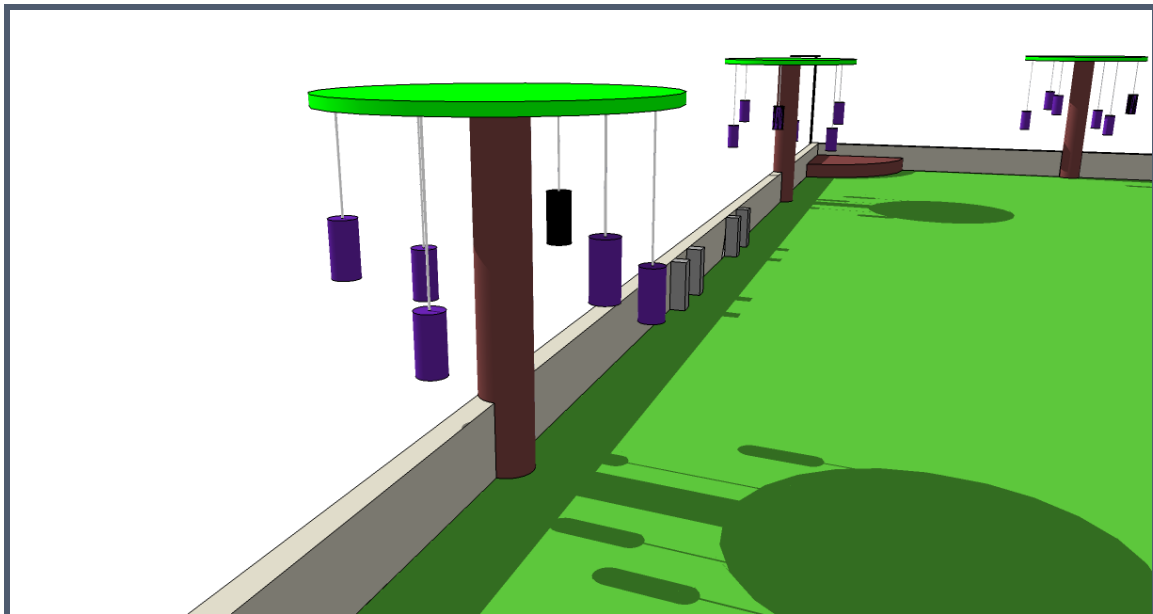


Figure 8 : un arbre

- **Les paniers de récolte :**
 - ils permettent aux équipes de déposer leur récolte,
 - ils sont situés devant les mammouths,
 - chaque équipe possède un panier identifié par sa couleur.

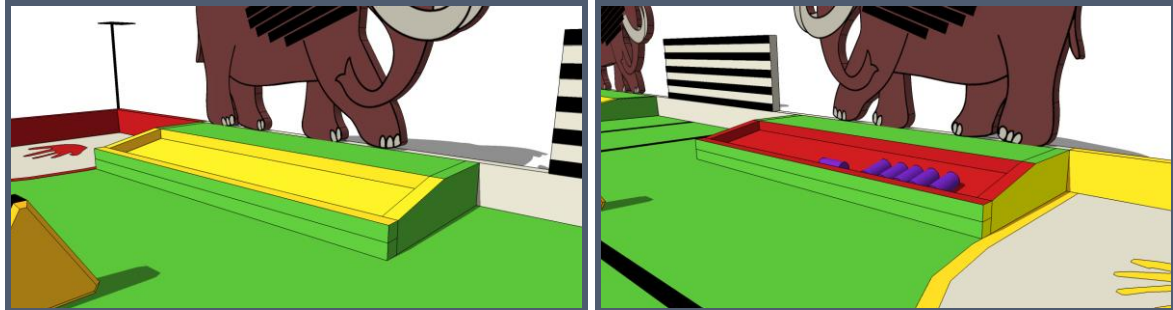


Figure 9 : panier de récolte

b. Actions et contraintes

Actions :

- Au cours du match les robots doivent cueillir le plus possible de fruitmouths comestibles et les déposer dans leur panier de récolte.

Contraintes :

- Les fruitmouths peuvent être déposés dans l'un des deux paniers.
- Les fruitmouths ne peuvent pas être retirés du panier adverse.
- Chaque panier appartient à une équipe : tous les fruitmouths dans un panier comptent pour l'équipe propriétaire de ce panier même s'ils ont été déposés par l'équipe adverse.
- Certains fruitmouths se trouvent à l'extérieur de l'aire de jeu.
- Chaque fruitmouths toxique diminue le nombre de points marqués dans un panier.

6. Les mammouths

Que serait un voyage dans la préhistoire sans une chasse aux mammouths ?

a. Description et disposition des éléments de jeu

- **Les mammouths** : deux panneaux, représentant le profil d'un mammouth, sont placés au fond de la table de jeu. Leur surface comporte une zone composée de Velcro™ (côté crochet).

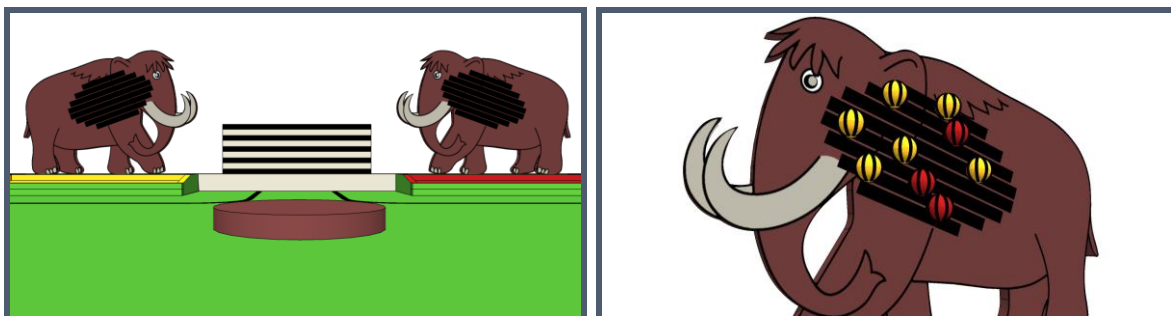


Figure 10 : mammouth

- **Les lances** : les balles de ping-pong, partiellement recouvertes de Velcro™ (côté velours), sont mises dans le robot au début du match. Les balles sont fournies par les équipes en deux jeux de couleur (jaune et rouge) à présenter aux homologations.

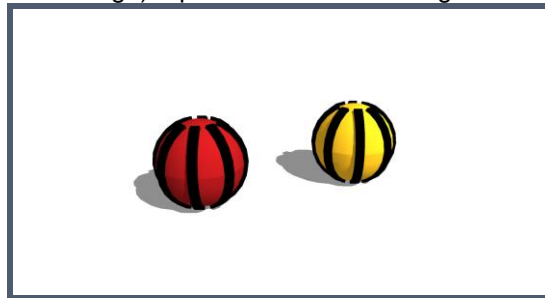


Figure 11 : exemple de lance

b. Actions et contraintes

Action

- Le robot doit capturer les mammoths à l'aide des lances de la couleur de son équipe.

Action de coopération

- A la fin du match, pour chaque mammoth sur lequel au moins une balle de chaque couleur est présente, des points de coopération sont accordés aux deux équipes.

Contraintes

- Chaque équipe charge un maximum de six lances.
- Les lances devront être pré-chargées dans les robots pendant les trois minutes de préparation précédant le match.
- Seules les lances qui restent accrochées aux mammoths à la fin du match seront comptabilisées.
- La dépose directe des lances sur les mammoths est interdite : un tir est attendu.
- En aucun cas les équipes ne peuvent récupérer des lances sur les mammoths au cours du match.
- Les équipes apportent les lances qu'elles utiliseront pendant le match. Elles veilleront à disposer d'un jeu de chaque couleur pour s'adapter à la couleur qui leur sera attribuée. Les lances ne seront pas fournies par l'équipe d'organisation de la rencontre.
- Les lances sont impérativement constituées de balles de ping-pong recouvertes de bandes de Velcro™ (côté velours). La couleur dominante de la lance (bandes incluses) doit être jaune ou rouge.

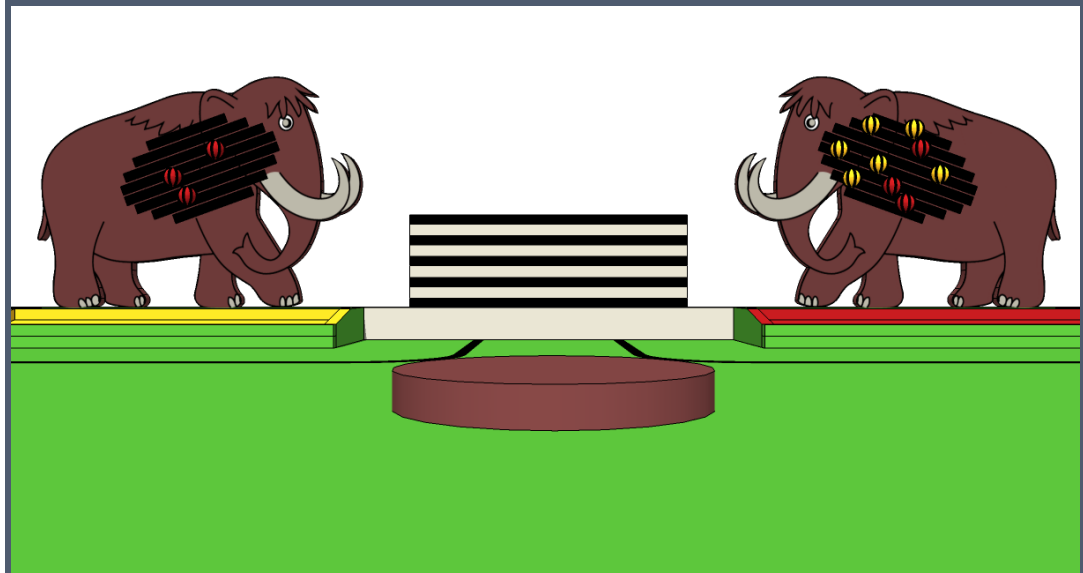


Figure 12 : exemple de situation en fin de match (seul le mammoth de droite rapporte des points de coopération)

7. La capture des mammouths (Funny Action)

Les robots chassent les mammouths pour se nourrir. Ces gros pachydermes peuvent être dangereux et il faut aussi savoir s'en défendre ! C'est pourquoi il vous faut capturer un mammouth pour éviter qu'il ne fasse trop de dégâts dans votre camp.

a. Description et disposition des éléments de jeu :

- Les profils de mammouths de l'action « Les mammouths ».
- Un filet ou assimilé fourni par les équipes.

b. Actions et contraintes

Action :

A la fin du match, pendant cinq secondes supplémentaires, les robots doivent lancer un filet sur les mammouths pour les capturer.

Contraintes :

- Le filet ne doit pas être dangereux pour l'aire de jeu et ses éléments, le public et les personnes autour de la table.
- Un filet n'est comptabilisé que s'il est suspendu sur le profil du mammouth et n'est plus en contact avec le robot (un filet tombé à ses pieds ou retenu par une lance ne compte pas).
- Le filet ne peut être lancé que durant les cinq secondes supplémentaires décomptées à partir de la fin du match.
- Un filet maximum par équipe est autorisé.

- Le filet devra être pré-chargé pendant les trois minutes de préparation précédant le match.
- Pendant les 90 secondes du match, le filet fait partie du robot et doit respecter les contraintes dimensionnelles. Lors du temps additionnel pour la Funny Action, le filet n'a plus à respecter les contraintes dimensionnelles.

RAPPEL : un match dure 90 secondes. A son issue, les robots doivent être totalement immobilisés. Le temps supplémentaire de 5 secondes débute alors et seuls les actionneurs dédiés à la Funny Action peuvent être utilisés (cela exclut toute forme de locomotion).

8. Les lignes noires

Une ligne noire est disponible pour chacune des deux équipes afin de faire du suivi de ligne. Cette ligne commence à l'intérieur de la zone de départ, passera par un feu pour aboutir à la fresque (cf. figure ci-dessous).

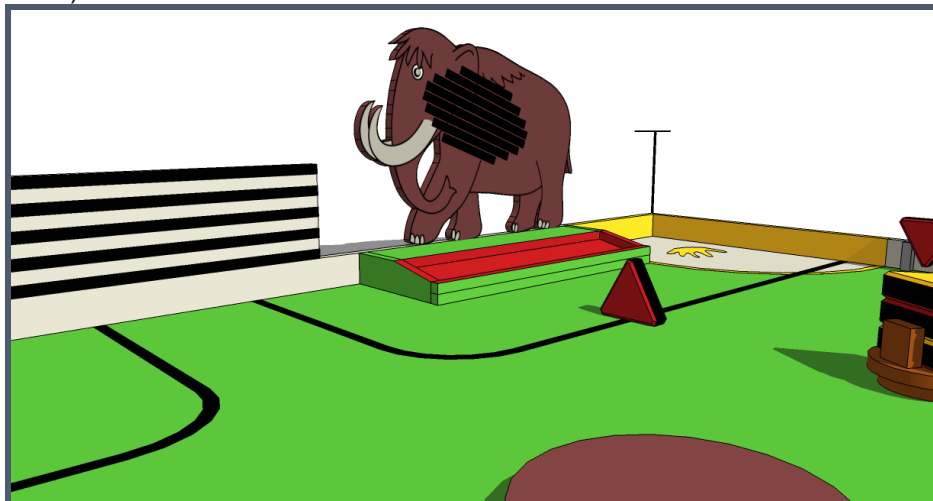


Figure 13 : une des deux lignes noires

IV. Présentation du projet

Les rencontres Eurobot^{Open} et Eurobot^{Open} Junior sont avant tout des supports à la pratique ludique des sciences. L'un des objectifs fondamentaux est de vous accompagner et de valoriser vos travaux et projets de l'année. Pour cela, nous vous demandons de réaliser un dossier technique et un poster.



A.Eurobot^{Open}

1. La page Web (obligatoire en fonction des comités d'organisation locaux)

Chaque équipe est tenue de remplir une page web sur le serveur d'inscription en ligne : Poolzor, dans le but de se présenter ; la date étant spécifiée dans les conditions de participation.

Cette page doit contenir au minimum :

- une photo ou un logo de l'équipe,
- une description de l'équipe,
- une description du projet.

Vous pouvez également ajouter le lien de votre site web si vous en possédez un.

2. Dossier technique

Chaque équipe est tenue de fournir un dossier technique au comité d'arbitrage durant l'année ; la date étant spécifiée dans les conditions de participation.

L'objectif de ce document est de donner une vision synthétique et précise de votre projet robotique autour de deux axes :

- informations générales (l'équipe, le planning, le budget),
- informations techniques (stratégie, choix techniques,...) : cette partie doit être rédigée selon la trame qui sera fournie.

Le but de ce dossier n'est pas de vous donner une charge de travail supplémentaire pour le plaisir, mais de vous aider à faire aboutir votre projet. Il est étudié par les membres du comité d'arbitrage (qui sont souvent des anciens participants) afin de détecter au plus tôt les erreurs d'interprétation du règlement, les dispositifs pouvant conduire à des situations litigieuses,...

Il nous permet également de repérer les solutions douteuses et d'attirer votre attention sur les risques d'échecs.

3. Poster technique

Chaque équipe est tenue de fournir un poster technique au comité d'arbitrage durant l'année ; la date étant spécifiée dans les conditions de participation.

Ce poster présente les informations liées à la conception du robot (des dessins, des renseignements techniques, des détails de conception, des éléments de stratégie, etc.). Il doit être au moins au format A1 (594x841 mm) et doit être apporté le jour de la rencontre. Le poster technique est destiné à promouvoir l'échange et la communication entre les équipes.

Un effort particulier devra être fait pour rendre le poster **compréhensible par un auditoire non technique**. Le poster devra impérativement inclure des images et/ou des diagrammes pour aider à expliquer les concepts.

Le poster doit aussi faire apparaître :

- le nom de l'équipe,
- le nom des membres de l'équipe,
- la nationalité de l'équipe.

Ce poster sera affiché sur le stand de l'équipe sur les lieux des rencontres. Pour la finale internationale, il sera demandé une version en anglais.

La résolution choisie doit garantir la lisibilité de tous les textes. Le fichier PDF résultant ne doit pas excéder 25 Mo.

La version PDF du poster pourra être envoyée à l'organisation avant la rencontre via votre comité d'organisation national.

De manière générale, l'organisation incite les équipes à communiquer autour de leur projet, sur Internet, via les forums,...



B.Eurobot^{Open} Junior

Comme les années précédentes, la présentation du projet de l'équipe (travail sur toute la durée du projet, répartition des tâches,...), des robots (systèmes mis en place, stratégie abordée,...), est en place et fait partie intégrante de la rencontre. Les équipes devront présenter leur projet de façon à ce qu'il soit bien visible par les autres équipes participantes et le public.

1. Contraintes

Cette présentation devra être réalisée sur un panneau de taille A1 (594 x 841 mm) au minimum. Si vous souhaitez utiliser d'autres supports visuels que le papier c'est tout à fait possible. Laissez libre cours à votre imagination !

2. Evaluation

Le projet doit être exposé aux arbitres ou aux anges-gardiens lors de l'homologation du robot pour permettre aux équipes de montrer l'ensemble de leur travail. Cette présentation entrera en compte dans la feuille d'homologation.

Au cours des rencontres, un jury passera découvrir chaque panneau, discuter avec les équipes afin de décerner un prix spécial de la meilleure présentation.

V. Les robots

1. Généralités

- Chaque équipe peut homologuer au maximum deux robots appelés « robot principal » et « robot secondaire » de contraintes dimensionnelles différentes.
- Pour Eurobot^{Open} Junior, le robot principal est filoguidé et le robot secondaire autonome.
- Pour Eurobot^{Open}, les deux robots sont autonomes.
- La réalisation d'un robot secondaire est facultative. L'objectif est de permettre aux équipes dont les membres sont nombreux de travailler sur un second projet. Il est par ailleurs recommandé aux équipes débutantes de se concentrer sur la réalisation d'une seule machine pour commencer. Mieux vaut un robot qui fonctionne bien que deux qui ne bougent pas.
- Un robot secondaire ne peut concourir qu'avec le robot principal avec lequel il a été conçu et homologué, cependant il peut concourir seul si le robot principal ne peut pas participer. On ne peut pas le re-homologuer avec un autre robot principal.
- Un robot principal ou secondaire d'une équipe ne doit pas bloquer les robots de l'autre équipe. En cas d'action volontaire de ce type signalé par l'arbitre, l'équipe pourra être pénalisée.
- Un robot ne doit pas occasionner volontairement de dégâts aux robots adverses, ou à l'aire de jeu et ses éléments.
- Le chemin menant aux aires de jeu peut comporter des escaliers, notamment lors de l'accès à la scène. Seuls deux membres de l'équipe sont autorisés à entrer dans l'arrière-scène et sur la scène. Il est donc recommandé de concevoir des équipements facilement transportables.
- Le robot principal et le robot secondaire doivent être composés d'éléments solidaires les uns des autres (et ne peuvent donc pas contenir et déposer de parties ou d'éléments sur l'aire de jeu) exception faite des éléments de jeu.
- Utiliser des objets de couleurs ou contenant des graphismes ressemblant à des éléments de l'aire de jeu afin de leurrer l'adversaire n'est pas fair-play. Ce détail sera contrôlé lors de l'homologation.
- Les robots ne doivent pas se fixer sur l'aire de jeu (par exemple une ventouse). A tout moment du match, la force nécessaire pour soulever un robot, ne doit pas être supérieure à son propre poids.
- Un robot ne doit pas empêcher l'adversaire de marquer des points. Si le robot reste statique (par exemple si il a fini une action), il doit autant que possible se déplacer vers un autre endroit. Il est néanmoins autorisé de protéger les points déjà marqués.
- Faire délibérément vibrer la table ou toute autre action irrégulière expose l'équipe à un refus d'homologation. En cas de doute, contactez le comité d'arbitrage.





- Faites preuve d'imagination ! Par exemple, à titre d'innovation mais aussi pour offrir au public et aux médias un spectacle attractif, votre robot peut utiliser des sons, afficher des expressions,...

2. Dimensions

Avertissement : les dimensions du robot principal et du robot secondaire d'Eurobot^{Open} sont identiques à celles d'Eurobot^{Open} Junior. Ainsi les participants d'Eurobot^{Open} Junior peuvent plus facilement accéder aux rencontres Eurobot^{Open}. Le robot d'Eurobot^{Open} Junior ne nécessitera ainsi que des modifications afin de le rendre autonome.

Dimensions du robot principal et du robot secondaire

On mesure le périmètre d'un robot en l'entourant comme dans le dessin ci-dessous :

Dimensions du robot principal :	Dimensions du robot secondaire :
 <p>Non déployé ≤ 1200 mm</p> <p>Déployé ■ ≤ 1500 mm</p>	 <p>Non déployé ≤ 700 mm</p> <p>Déployé ■ ≤ 900 mm</p>

Le périmètre du robot principal, ne doit pas excéder 1200 mm au moment du départ. Le périmètre de ce robot principal totalement déployé ne doit pas excéder 1500 mm au cours du match.

Le périmètre du robot secondaire est indépendant de celui du robot principal. Il ne doit pas dépasser 700 mm au moment du départ et 900 mm totalement déployé au cours du match.

A tout instant au cours du match, la hauteur du robot principal et du robot secondaire ne doit pas dépasser 350 mm.

Cependant, il sera toléré que le bouton d'arrêt d'urgence dépasse de cette hauteur limite pour atteindre 375 mm.



Pour Eurobot^{Open}, cette hauteur exclue le mât du support de balise, d'éventuels capteurs et circuits électroniques associés intégrés sous le mât du support de balise.

Lors de la manipulation d'un objet par un robot, la hauteur de cet objet ne peut pas dépasser 350 mm afin de ne pas perturber l'utilisation des balises.



Dans tous les cas, au départ, l'ensemble (robot principal + robot secondaire) ne doit pas dépasser de la zone de départ.

3. Sources d'énergie

- Toutes les sources potentielles d'énergie stockées dans le robot sont autorisées (batteries, ressorts, air comprimé, énergie gravitationnelle,...), à l'exception des sources d'énergie mettant en œuvre des réactions chimiques comme des combustions ou des procédés pyrotechniques, qui sont interdites pour des raisons de sécurité ainsi que l'utilisation d'êtres vivants.
De plus, l'utilisation de produits corrosifs est interdite et les projections de liquides ne sont pas admises.
- Si vous avez le moindre doute sur une source d'énergie inhabituelle, interrogez dès que possible le comité d'arbitrage.
- Afin d'éviter tout risque de feu, il est demandé de porter une attention particulière au choix des fils conducteurs, en fonction de l'intensité des courants les traversant. Il est aussi fortement conseillé de protéger l'installation électrique avec un fusible, câblé au plus proche des batteries.
- **Attention ! les systèmes d'alimentation doivent être facilement transportables. Les équipes peuvent avoir à monter/descendre des marches en se rendant vers la scène où se déroulent les matchs.**
- **Pour Eurobot^{Open} Junior : la source d'énergie transmise au robot par le câble est uniquement électrique. La tension maximale autorisée est de 13,8 V (mesurée entre deux fils quelconques du câble et du robot). Cette source de tension n'est pas fournie le jour du concours. En revanche, les équipes ont accès au secteur (230 V 50 Hz standard) et peuvent utiliser des batteries (elles doivent être étanches). Les bornes des câbles doivent être isolées.**



Batterie

Si l'équipe fait le choix d'une alimentation par batteries, nous rappelons que seules des batteries étanches peuvent être utilisées.

Les équipes doivent être en mesure de jouer trois parties de suite. A noter que cela inclut les délais nécessaires à la mise en place, pendant lesquels le robot sera alimenté et en attente du départ.

En conséquence, nous recommandons fortement aux équipes de se munir de plusieurs jeux de batteries et de prévoir **un accès aisé** à ces dernières dans le robot pour leur changement.

On rappelle aux équipes qu'il est indispensable d'avoir un jeu de batteries de rechange, entièrement chargé et disponible à tout moment.

Note concernant l'usage de batteries à base de Lithium :

Ce type de batterie est autorisé aux conditions suivantes :

- chargeur adapté à présenter aux homologations,
- batteries en permanence dans des sacs ignifuges certifiés et non modifiées (que ce soit dans le robot ou sur le stand, même en stockage),
- système pour détecter les sous-charges très fortement recommandé.

Exception dans le cas des batteries à base de Lithium pour LEGO Mindstorm/ordinateur portable/téléphone portable qui tant qu'elles ne sont pas démontées et qu'elles sont utilisées pour l'usage prévu par le fabricant sont autorisées sans ces contraintes.

4. Autres Contraintes de conception

i. Commun aux deux rencontres

a. Visibilité

Deux espaces rectangulaires de 100 x 70 mm doivent être laissés libres sur deux faces au choix du robot. Les équipes recevront des autocollants imprimés par l'organisation (numéro d'équipes, sponsors de l'événement), qu'elles placeront sur ces espaces libres.

Les équipes sont vivement encouragées à rendre toutes les manipulations d'éléments visibles depuis l'extérieur. Le but de ce conseil est de permettre au public et autres participants de voir comment fonctionne le transport des éléments dans le robot.

b. Cordon de démarrage de robots autonomes

Les robots doivent être équipés d'un dispositif de départ facilement accessible sur les robots. Ce dispositif sera déclenché en tirant par l'extrémité d'un cordon d'au moins 500 mm de long. Ce cordon ne restera pas attaché sur le robot après le départ.

Aucun autre système de démarrage (télécommande, interrupteur à bascule activé manuellement, etc.) ne sera homologué.

Le départ du premier robot peut par contre lancer le deuxième.

c. Bouton d'arrêt d'urgence de robots autonomes

Les robots doivent être équipés d'un bouton d'arrêt d'urgence ayant au moins 20 mm de diamètre et de couleur rouge. **Il sera placé sur le sommet du robot dans une position visible et dans une zone qui n'est pas dangereuse et qui est immédiatement accessible par l'arbitre à tout moment pendant la rencontre.** Il peut dépasser la hauteur réglementaire du robot de 25 mm. Le bouton d'arrêt d'urgence doit pouvoir être actionné par un simple mouvement vers le bas (par exemple, en le percutant avec le poing).

L'appui sur ce bouton doit provoquer l'arrêt immédiat des moteurs du robot.

d. Arrêt automatique (facultatif pour Eurobot^{Open} Junior)

Chaque robot sera équipé d'un système qui arrête le déplacement du robot automatiquement à la fin des 90 secondes que dure un match.

Seules les parties dédiées à la Funny Action seront autorisées à fonctionner les 5 secondes supplémentaires à la fin du match.

e. Système d'évitement (facultatif pour Eurobot^{Open} Junior)

Les équipes sont tenues d'équiper leur robot d'un système de détection des robots adverses. Le système est destiné à empêcher les collisions entre les robots pendant un match. Ce point sera systématiquement vérifié lors de l'homologation. Les arbitres seront particulièrement attentifs aux équipes non fair-play qui désactivent délibérément leurs systèmes d'évitement après avoir franchi le stade de l'homologation.

Avertissement : la plupart des événements sont filmés, il vous faut donc adapter vos systèmes d'évitement afin qu'ils ne soient pas perturbés par les autofocus des caméras et appareils photos.



ii.....Eurobot Open

Support de balise embarquée

Il est fortement recommandé aux équipes d'installer un support sur leur(s) robot(s) autonome(s) afin d'accueillir la balise de l'équipe adverse.

Si nécessaire, ce support peut être amovible, de telle sorte qu'il n'est installé que si l'adversaire en a besoin. Dans ce cas, il doit être conçu pour être rapidement installé avant le match.

Une équipe peut cependant choisir de ne pas équiper son robot de support de balise embarquée. Dans ce cas, si l'équipe adverse exige un support de balise, et en a l'utilité, l'équipe ou le robot concerné pourra être déclaré(e) forfait.

Ce support devra à tout moment respecter les points suivants :

- avoir une surface de 80 x 80 mm positionnée à une hauteur de 430 mm du niveau de la table et permettant de placer la balise de repérage de l'équipe adverse ;
- la surface de la plate-forme sera intégralement recouverte sur sa partie supérieure de Velcro™ (face crochets) ;
- cette surface devra être située le plus au centre possible du robot ;
- le mât portant cette plate-forme doit rester inclus dans la projection verticale de la plate-forme ;
- le mât ne peut accueillir que des systèmes de capteurs ;
- le mât doit être stable et doit pouvoir soutenir un poids minimum de 300 g.



iii.....Eurobot Open Junior

a. Système de commande

Pupitre de commande

Chaque équipe doit disposer, pour le robot principal, d'un pupitre de commande, actionné par un seul pilote.

Le système de commande est un boîtier permettant de contrôler les dispositifs électriques du robot. Il est relié au robot uniquement par le câble électrique. Tout autre système de communication du robot avec l'extérieur pendant les matchs est interdit.

Le câble

Le câble électrique reliant le robot à son système de commande n'est pas fourni : il doit être conçu et réalisé par chaque équipe, selon ses besoins.

Cependant le câble doit avoir une longueur minimale de deux mètres entre la prise électrique et l'alimentation et de cinq mètres (minimum) entre le robot et le boîtier de commande pour des raisons de mobilité du robot sur l'aire de jeu. Il est maintenu en l'air par le copilote à l'aide d'une perche fournie par les organisateurs.

Pendant le match, le copilote ne doit pas intervenir dans le pilotage ni dans les réglages du robot (tension d'alimentation par exemple).

Le câble ne doit pas être utilisé pour guider le robot, ou le relever en cas de renversement sous peine de sanction.

b. Système de commande du robot secondaire autonome

Les équipes peuvent utiliser n'importe quelle sorte de système de contrôle pour le robot (analogique, à base de microprocesseurs, de microcontrôleurs, d'ordinateurs embarqués, de logique programmable, etc.)

Ces systèmes doivent être entièrement intégrés dans le robot secondaire.

Le système de contrôle doit permettre au robot de jouer un match avec l'une ou l'autre des couleurs prévues. Idéalement, cela doit pouvoir être configuré simplement juste avant le match.

5. Contraintes de sécurité

a. Généralités

- Tous les systèmes (robots et balises) sont tenus de respecter les réglementations en vigueur en Europe et dans les pays organisateurs des rencontres. Entre autres, ils doivent respecter les réglementations en matière de sécurité et ne doivent en aucun cas mettre en danger les participants ou le public aussi bien pendant les matchs qu'en arrière-scène ou dans les stands.
- Les robots ne doivent pas comporter de parties saillantes ou pointues susceptibles de provoquer des dégâts ou d'être dangereuses.
- L'utilisation de produits liquides, corrosifs, pyrotechniques et d'être vivants est interdite.
- Tous les robots doivent se conformer aux réglementations standards en matière de « basse tension ». De ce fait, **les tensions embarquées ne doivent pas dépasser 48 V**.
- Des différences de potentiel supérieures à 48 V peuvent exister, mais uniquement à l'intérieur de dispositifs commerciaux fermés (ex : lasers, rétro-éclairage d'écrans LCD, etc.) mais uniquement si ces dispositifs n'ont pas été modifiés et s'ils sont eux-mêmes conformes aux réglementations nationales et Européennes.
- De façon générale, tout système estimé par le comité d'arbitrage comme dangereux ne sera pas homologué, et devra être retiré du robot avant la rencontre pour pouvoir jouer.

b. Lasers

Seules les définitions de **classe de laser** (définies selon la norme internationale IEC60825) seront considérées. Les équipes utilisant des lasers devront **impérativement** fournir un document du constructeur mentionnant la **classe du dispositif** (cette information est normalement systématiquement disponible sur le système lui-même).

Sur la base de cette classification, les lasers de classe **1 et 1M sont acceptés sans restriction**. La **classe 2 est tolérée si le rayon laser n'est jamais projeté en dehors de la table**. Les classes 2M, 3R, 3B et 4 sont formellement interdites.

ATTENTION : démonter ou modifier des appareils utilisant des sources lasers entraîne souvent un changement de classe. Les appareils lasers doivent donc être utilisés en l'état de leurs commercialisations (appareil lasers = source + optique + électronique).

c. Sources lumineuses de forte puissance

En cas d'utilisation d'une source lumineuse de forte intensité, l'intensité lumineuse ne doit pas être dangereuse pour l'œil humain en cas d'illumination directe. Notez que certains types de LED comportent des avertissements. Soyez responsables ! Vos machines évoluent devant un public non averti !

d. Systèmes à air comprimé

Aucun système à air comprimé ne doit dépasser 4 bars.



VI. Système de repérage par balises (spécifique Eurobot^{Open})

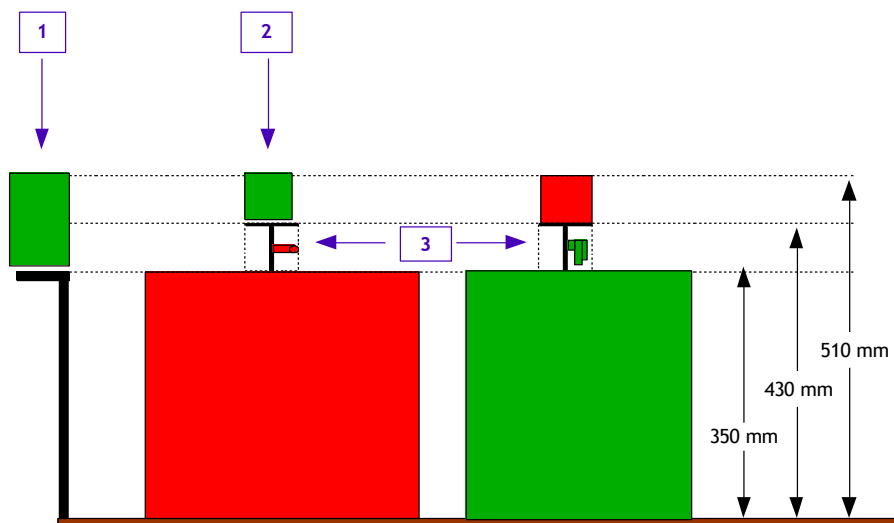
1. Généralités

Le règlement prévoit un pré-équipement de type support de balise permettant aux équipes qui le souhaitent de développer un système de localisation absolu par balise. Les supports de balises sont disposés sur l'aire de jeux et sur les robots comme indiqué ci-dessous. Ils sont placés à l'extérieur de la table.

La face inférieure des balises doit être équipée de Velcro™ (coté velours) de manière à pouvoir être accrochée au support associé.

Les balises (balises fixes et balises embarquées) doivent rester en place sur leurs supports pendant toute la durée du match.

Toutes les consignes de sécurité concernant les robots s'appliquent de manière équivalente aux balises.



Légende :

- 1 : balise fixe (dimensions maximales L x l x h: 80 x 80 x 160 mm)
- 2 : balise embarquée (dimensions maximales L x l x h: 80 x 80 x 80 mm)
- 3 : mât du support (pouvant accueillir des capteurs et éléments associés uniquement, à condition de rester à l'intérieur de la projection verticale du support de balise)

2. Balise de localisation du robot

Une balise peut être placée sur le robot adverse, de manière à localiser ce dernier. Cette balise doit être fixée sur le support prévu à cet effet.

La taille maximale pour une balise de localisation embarquée est un cube de 80 mm d'arête.

Au nom du fair-play, les éléments utilisés pour cette balise doivent avoir une utilité réelle.

La face supérieure de la balise embarquée doit être couverte de Velcro™ (face crochets) afin de recevoir le repère d'identification du robot, à la couleur de l'équipe.

3. Balises fixes

Chaque équipe peut placer une balise sur chacun des supports fixes, attribué à l'équipe, placés autour de la table de jeu.

Les balises fixes doivent être intégralement contenues dans une base carrée de 80 mm de côté et ne peuvent pas mesurer plus de 160 mm de hauteur.

Les balises fixes peuvent être connectées par une liaison filaire. Cette connexion ne doit en aucun cas perturber le bon déroulement du match. L'installation de l'ensemble du système doit pouvoir être réalisée pendant le délai de trois minutes accordé pour la préparation du match, et cela sans déranger l'équipe adverse.

Pendant la durée de préparation du match, une liaison filaire temporaire peut être établie entre le robot et une ou plusieurs balises, mais à la condition que cela ne constitue aucune gêne pour l'équipe adverse.

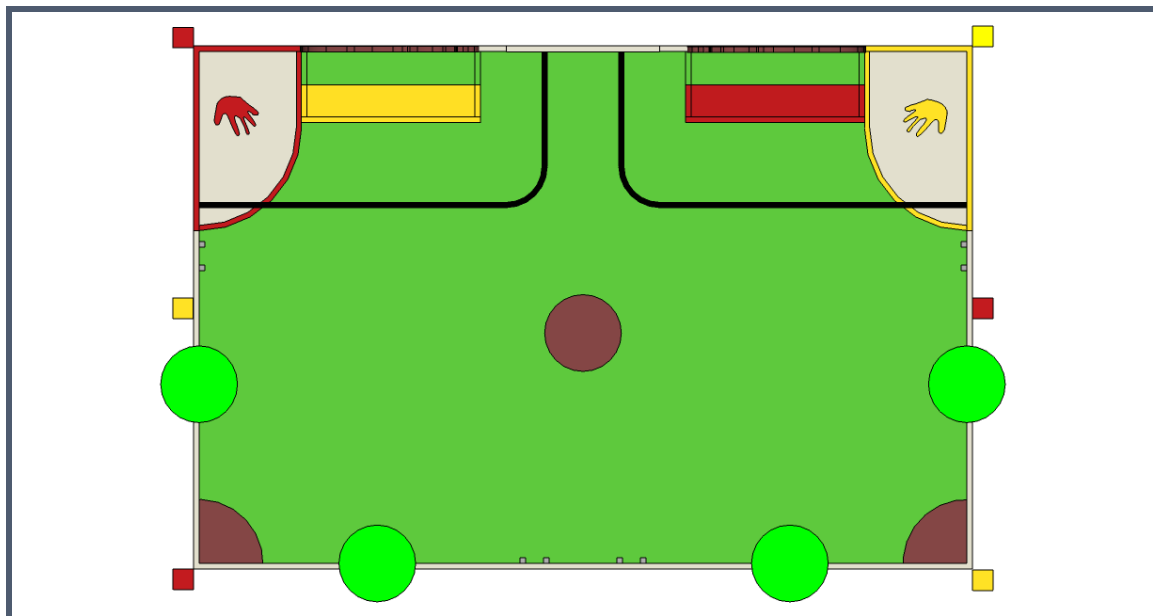


Figure 14 : position des balises en fonction de la couleur

4. Signaux de communication

Pour éviter des interférences entre les équipes, il est recommandé de coder les signaux de communication. Nous recommandons fortement aux équipes utilisant des dispositifs infrarouges de tenir compte de la forte lumière ambiante utilisée pendant la rencontre. De plus, cette illumination peut varier pendant la rencontre, dans le temps et selon l'emplacement de l'aire de jeu dans la salle.

Nous rappelons aussi que l'équipe d'organisation utilise des dispositifs radio à haute fréquence et qu'en aucun cas, elle ne pourra être tenue pour responsable des dysfonctionnements rencontrés par les robots.

5. Identification du robot

Lors de chaque match, les robots se voient attribuer un marquage de couleur sous la forme d'un petit module coloré. Ce marquage est destiné à aider le public à reconnaître quel robot appartient à quelle équipe à tout moment.

La masse du module marqueur est négligeable. Il est placé sur le support de balise du robot s'il en possède un ou sur la balise embarquée.

VII. Les matchs

Les matchs ont une durée de 90 secondes + 5 secondes pour la Funny Action.

Seules deux personnes par équipe sont autorisées à aller sur scène (et en arrière-scène) pour disputer les rencontres.

1. Mise en place

Au départ d'une rencontre, les éléments de l'aire de jeu et l'aire de jeu elle-même sont installés selon les indications données sur les schémas en annexe.

À l'arrivée sur l'aire de jeu, chaque équipe dispose de trois minutes pour procéder à la mise en place des robots.

Un robot qui n'est pas prêt à l'expiration de ce délai expose l'équipe à un forfait pour le match. Attention, le robot de l'autre équipe devra jouer son match seul sur l'aire de jeu et marquer des points pour être déclaré vainqueur.

Ensuite, les arbitres ou l'équipe scène changent de place les éléments aléatoires. Lorsque les deux équipes sont en place, l'arbitre demande aux participants s'ils sont prêts. A partir de ce moment, les équipes ne sont plus autorisées à toucher leurs robots. Aucune contestation ne peut être faite sur la disposition des éléments de jeu après le début du match.

2. Le match

Au signal de l'arbitre, chaque robot est mis en marche. En aucun cas il n'est permis de toucher aux robots, aux éléments et à l'aire de jeu durant le match. En cas d'absolue nécessité, l'arbitre peut cependant autoriser une action. Toute intervention manuelle sur un robot, un élément ou l'aire de jeu, sans autorisation explicite de l'arbitre, peut justifier l'application d'un forfait pour le match.

Aucun élément sorti de l'aire de jeu ne pourra y être remis avant la fin du jeu.

Au bout de 90 secondes, les robots ne peuvent plus se déplacer. Par contre, il leur reste 5 secondes pour la Funny Action.

A la fin du match, personne **sauf l'arbitre** ne peut toucher aux robots et aux éléments de jeu. Les arbitres font le décompte des points ; ils donnent le résultat du match, y compris les points aux équipes. Si elles sont d'accord toutes les deux, elles signent la feuille de match, elles peuvent reprendre leur robot et rejoindre leur stand. Si les équipes ne sont pas d'accord, elles en réfèrent calmement aux arbitres. Les robots restent en place tant que le litige n'est pas résolu. Les décisions d'arbitrage sont sans appel.

En cas de situation difficilement arbitrageable, les arbitres se réservent la décision de faire ou non rejouer le match.

Les arbitres sont autorisés à prononcer la fin d'un match avant la fin du temps réglementaire si les deux équipes sont d'accord (si les robots sont bloqués par exemple).

On considère comme étant **forfait** (pour le match) une équipe dont aucun des robots n'est entièrement sorti de la zone de départ au cours du match ou suite à une décision d'arbitrage.

3. Le comptage des points

Les arbitres compteront les points de chaque équipe de la façon suivante :

a. La fresque

3 points par peinture.

b. La conquête du feu

1 point par feu hors foyer.

2 points par feu sur un foyer.

c. La cueillette

1 point par fruitmouth comestible dans le panier de récolte de l'équipe.

-2 points par fruitmouth toxique dans le panier de récolte de l'équipe.

Attention : un score négatif sur cette action est ramené à 0.

d. Le mammouth

2 points par lance sur un mammouth.

3 points pour l'action de coopération par mammouth.

e. La capture des mammouths (Funny Action)

6 points pour un filet accroché au mammouth à l'issue des 5 secondes.

Les pénalités

Une pénalité correspond à une **perte de 5 points** sur le résultat du match.

Un score négatif sera ramené à 0.

Un élément contrôlé par un robot ne rapporte pas de points. Un objet est considéré contrôlé par un robot, si en déplaçant le robot selon son axe naturel de déplacement celui est déplacé.

Points bonus : 1 point bonus est attribué à toutes les équipes qui ne sont pas « forfait ».

Rappel :



Les pénalités ont pour objectif de compenser un préjudice après un éventuel incident pendant le déroulement du jeu. Une situation à pénalité est considérée comme le non-respect des règles du jeu, ce type de situation doit rester exceptionnel !!! Une pénalité peut donner lieu au forfait de l'équipe. Le comité d'arbitrage sera également attentif aux pénalités distribuées entre plusieurs niveaux de rencontre (région-nation-Europe).

VIII. Les rencontres

1. Généralités

Les rencontres Eurobot^{Open}/Eurobot^{Open} Junior peuvent s'organiser sur trois niveaux de rencontres :

- Les rencontres **régionales** : quand elles existent (exemple : en France pour Eurobot^{Open} Junior), permettent de qualifier un nombre de participants pour la finale nationale.
- La Finale **nationale** : elle permet de qualifier quatre équipes pour la finale européenne.
- La Finale **européenne** : dernière étape qui réunit, toujours dans le même esprit amical, des équipes venues de différents pays européens et d'ailleurs.

2. L'homologation

- **Pré-homologation** : avant le début des rencontres, les robots sont soumis au contrôle d'un arbitre qui vérifie leur conformité au règlement. Les robots doivent être capables de montrer facilement la totalité de leurs actions.
- **Homologation** : les robots doivent, en 95 secondes, valider au moins une action. Les robots sont mis en situation de jeu mais sans la présence de l'autre équipe. Certaines fonctionnalités spécifiques prévues dans le règlement peuvent également être vérifiées (minuterie, évitement des adversaires, etc.).
- Si l'ensemble constitué par le robot principal et le robot secondaire facultatif remplit ces conditions, il est déclaré homologué. Si l'un des deux robots n'est pas homologué, l'autre robot peut jouer le match seul.
- **Modifications techniques significatives après homologation.** il est indispensable d'informer les arbitres de toute modification significative (fonctionnelle, structurelle, dimensionnelle,...) apportée au robot après son homologation. Les arbitres vérifieront alors les modifications apportées et referont une homologation du robot s'ils l'estiment nécessaire.

3. Les phases qualificatives

Pendant la phase de qualification, les équipes homologuées auront la possibilité de jouer au minimum trois matchs (souvent plus en fonction des organisateurs locaux).

Un classement est établi en fonction des points accumulés afin de sélectionner les équipes qualifiées pour la phase finale.

Les équipes éventuellement à égalité sont départagées en comparant leurs scores sans tenir compte des points bonus. Les organisateurs peuvent également recourir à des matchs supplémentaires. Des paires d'équipes briguant la même place seront tirées au sort et les matchs résultants seront joués à élimination directe. En cas de nombre impair d'équipes, un match supplémentaire sera tiré au hasard et joué sur les mêmes bases.

4. Les phases finales

A l'issue de la phase qualificative, les 8 ou 16 premières équipes (selon les rencontres) constituent le tableau des matchs de la phase finale selon le schéma ci-dessous :

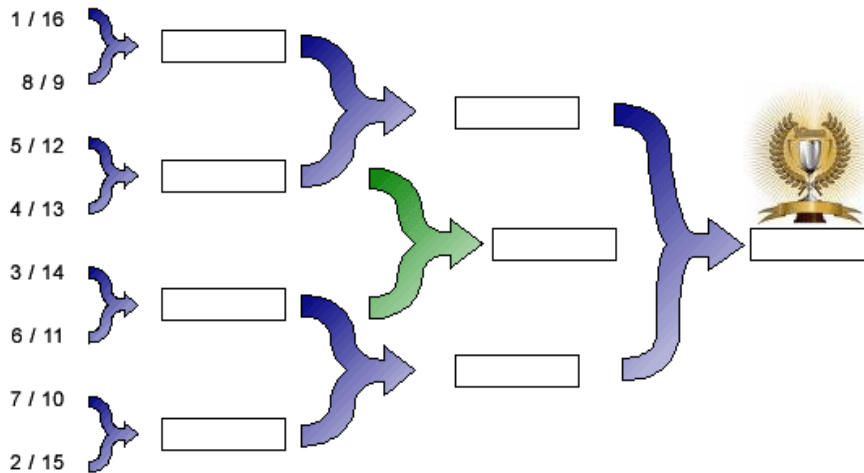


Figure 15 : schéma des phases finales

Les rencontres de la phase finale sont à élimination directe.

En cas de double forfait, de double défaite ou d'égalité, le match est rejoué immédiatement ; si ce deuxième match est encore un cas de double forfait, de double défaite ou d'égalité, le vainqueur sera déterminé en fonction des points acquis à l'issue des phases qualificatives.

La finale se jouera en deux matchs gagnants. Attention de bien prévoir des batteries en conséquences pour les robots autonomes.

5. Qualification pour la finale nationale

Lorsqu'il existe des rencontres régionales (ex : Eurobot^{Open} Junior France), le nombre d'équipes qualifiées par rencontre régionale est proportionnel au nombre total d'équipes inscrites au niveau national.

Seront qualifiées à la finale nationale les meilleures équipes du classement établi à l'issue de la phase qualificative de chaque rencontre régionale, ainsi qu'une équipe (au moins) choisie par les organisateurs parmi les prix spéciaux (ex : créativité, fair-play, meilleure présentation, etc.).

6. Qualification pour la finale européenne

Chaque pays participant à Eurobot^{Open} et/ou Eurobot^{Open} Junior organise une rencontre nationale afin de déterminer les équipes qualifiées pour la rencontre européenne. Les trois premières équipes à l'issue des finales (et non à l'issue des phases qualificatives) ainsi qu'une équipe ayant reçu un prix spécial seront qualifiées pour la finale européenne.



Pour toutes vos questions et remarques, un référent bénévole du comité d'arbitrage répondra à vos questions sur le forum de Planète Sciences dans les rubriques Eurobot^{Open} et Eurobot^{Open} Junior : <http://www.planete-sciences.org/forums/>

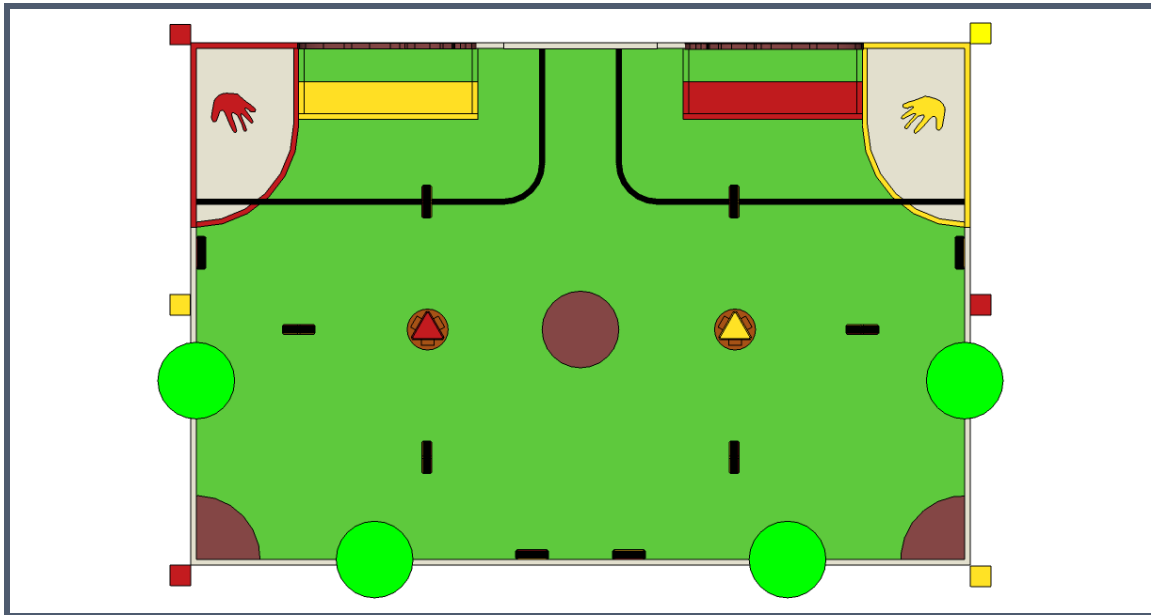
Retrouvez l'actualité et des informations sur Eurobot^{Open} et d'Eurobot^{Open} Junior sur le site Internet www.eurobot.org
(Contient les liens web de votre organisation local de rattachement)

Toute l'équipe d'organisation d'Eurobot^{Open} et d'Eurobot^{Open} Junior vous souhaite beaucoup d'amusement et de réussite dans vos réalisations et vous donne rendez-vous rapidement autour d'une table de jeu pour des rencontres entre robots !

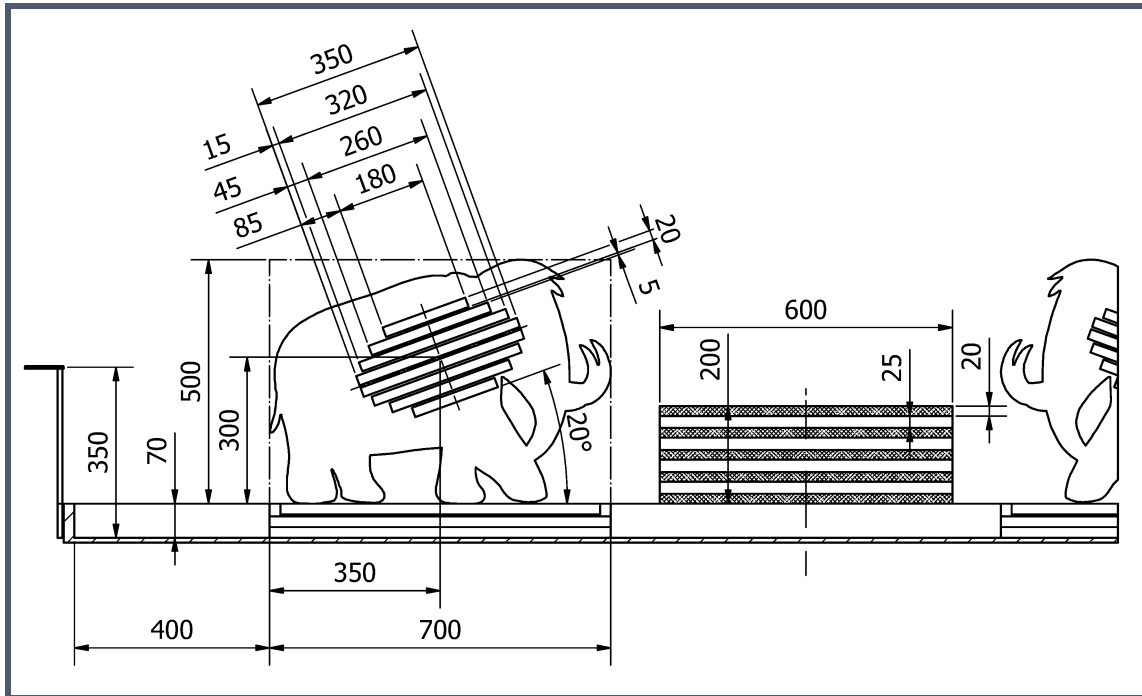
Robotiquement,
Le comité d'organisation Eurobot^{Open} & Eurobot^{Open} Junior.

IX. Annexe

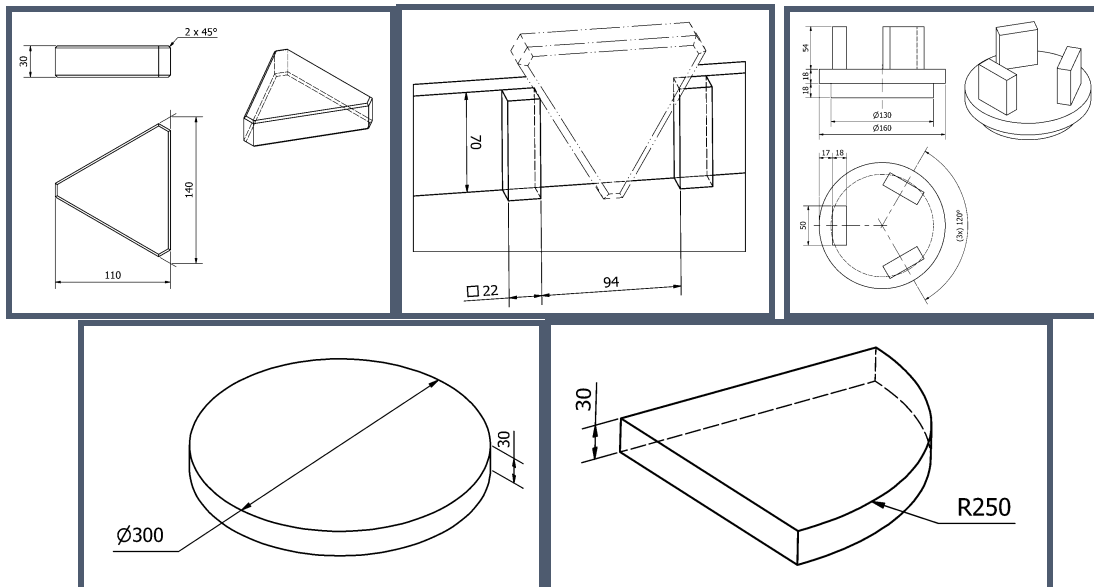
1. Aire de jeu vue de dessus



2. La fresque et le mammoth



3. Les feux, les torches fixes et mobiles et les foyers

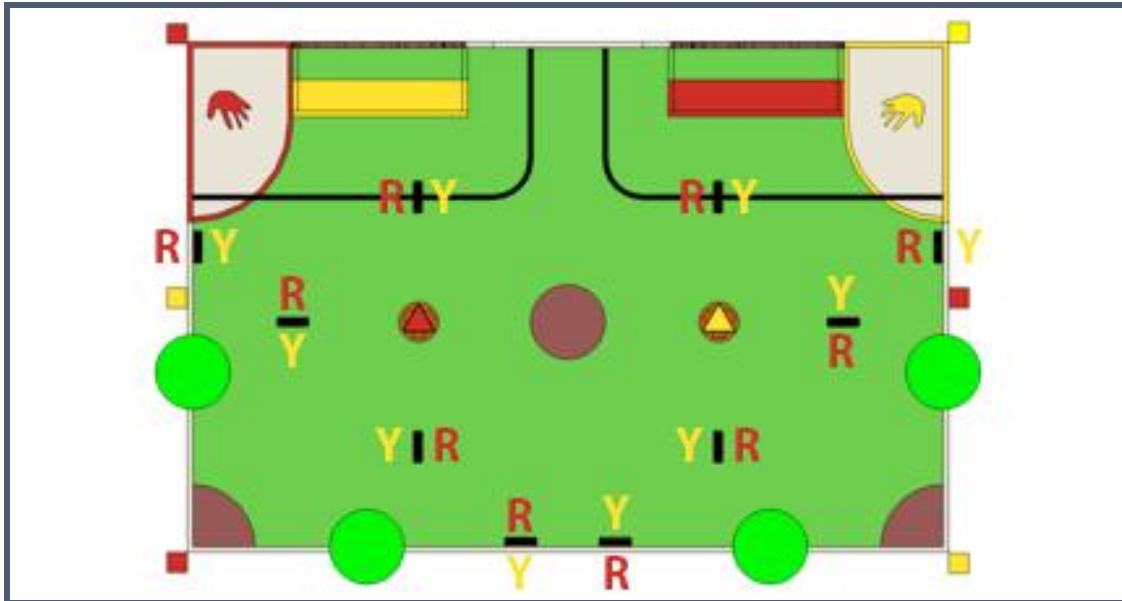


Chaque torche mobile contient trois feux empilés les uns sur les autres, de façon à respecter la configuration suivante :

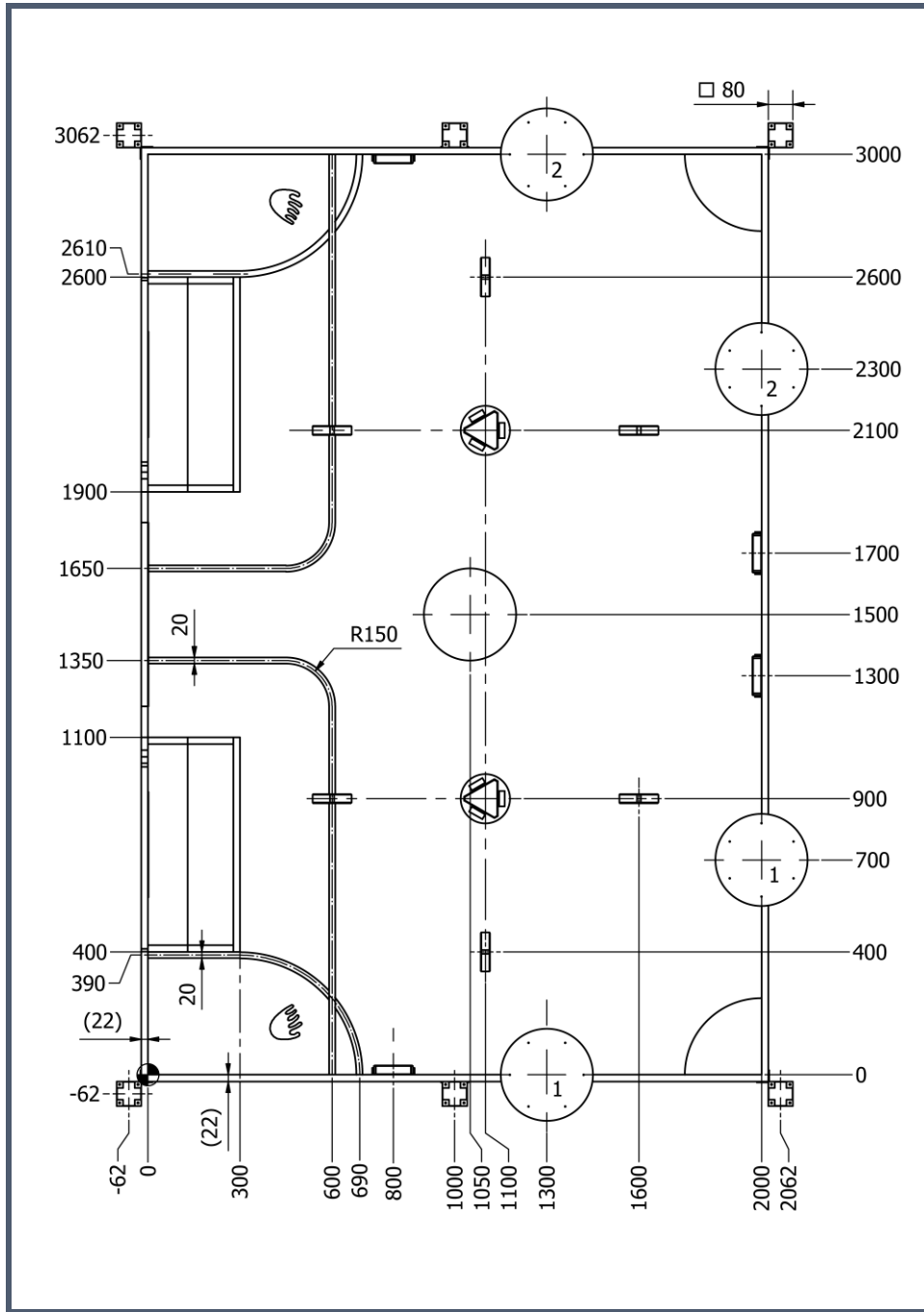
- Du côté rouge du terrain : faces supérieures rouge, jaune, rouge

- Du coté jaune du terrain : faces supérieures jaune, rouge, jaune

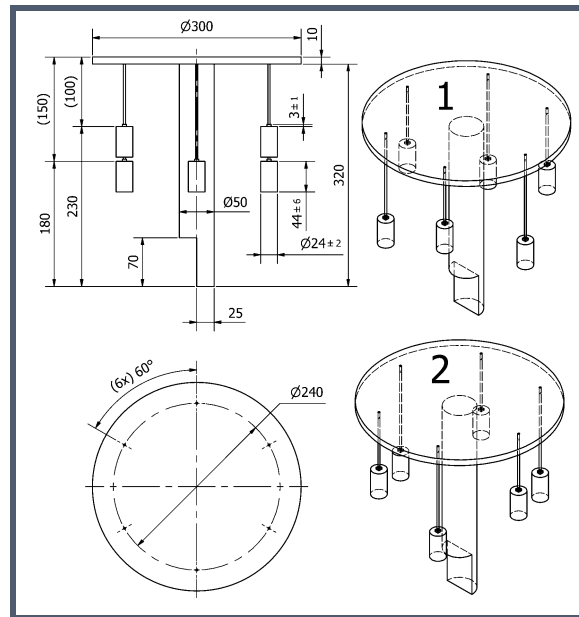
Les autres feux sont disposés selon le schéma ci-dessous: R correspond à la face rouge et Y à la face jaune.



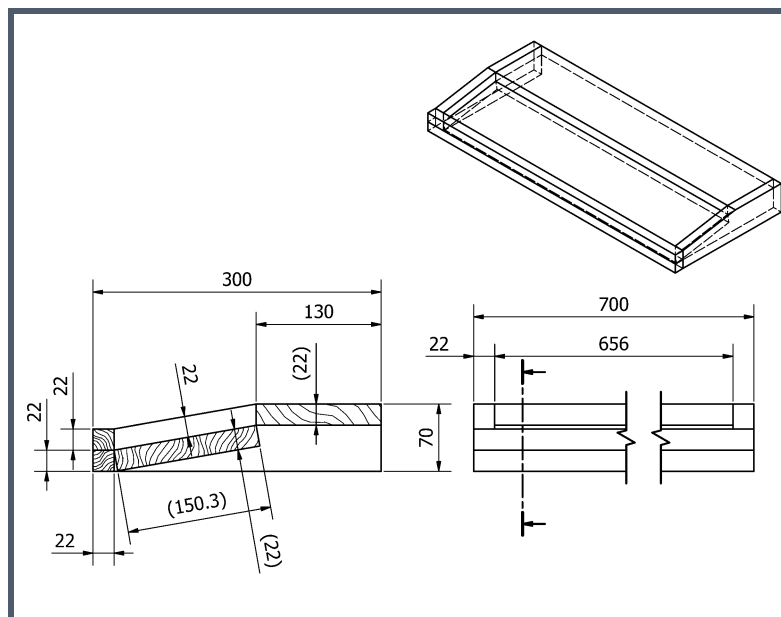
4. La table



5. Les arbres et les fruitmouths



6. Les paniers de récolte



7. Références des peintures

	Couleur	Référence
Sol et dessus des arbres	Vert jaune	RAL 6018 Mat
Fruitmouths	Violet trafic	RAL 4008 Mat
Fruitmouths toxiques et lignes noires	Noir foncé	RAL 9005 Mat
Couleur équipe A	Jaune trafic	RAL 1023 Mat
Couleur équipe B	Rouge trafic	RAL 3020 Mat
Mammouth, foyers, torches mobiles et troncs	Brun de sécurité	RAL 8002 Mat
Fresque, grottes et torches fixes	Gris silex	RAL 7032 Mat

8. Références des matériaux

Références des matériaux pour les éléments disponibles sur la table de jeu :

Eléments	Matière	Remarque
Fruitmouths	Bouchon en liège	Cf. plans ci-dessus
Ficelle (accroche des fruitmouths)	Non spécifié	Solide à l'arrachement du Velcro™
Feux	Bois	
Mammouth	Bois	
Foyers	Bois	
Torches mobiles	Bois	
Arbres	Bois	
Velcro™ noir (côté velours)	549-921	RS Components (5m x 20mm)
Velcro™ noir (côté crochets)	549-937	RS Components (5m x 20mm)

La densité du bois utilisée peut varier d'un pays à l'autre. Il est recommandé aux équipes de faire des essais avec plusieurs types de bois car le poids peut changer de manière significative.

Références des matériaux pour les éléments fournis par les équipes :

Eléments	Matière	Remarque
Lances (sans Velcro™)	Balle de ping-pong	40 mm
Filet	Non spécifié	Funny Action
Dessins pour la fresque	Non spécifié	80x100mm mini – 100x160mm maxi